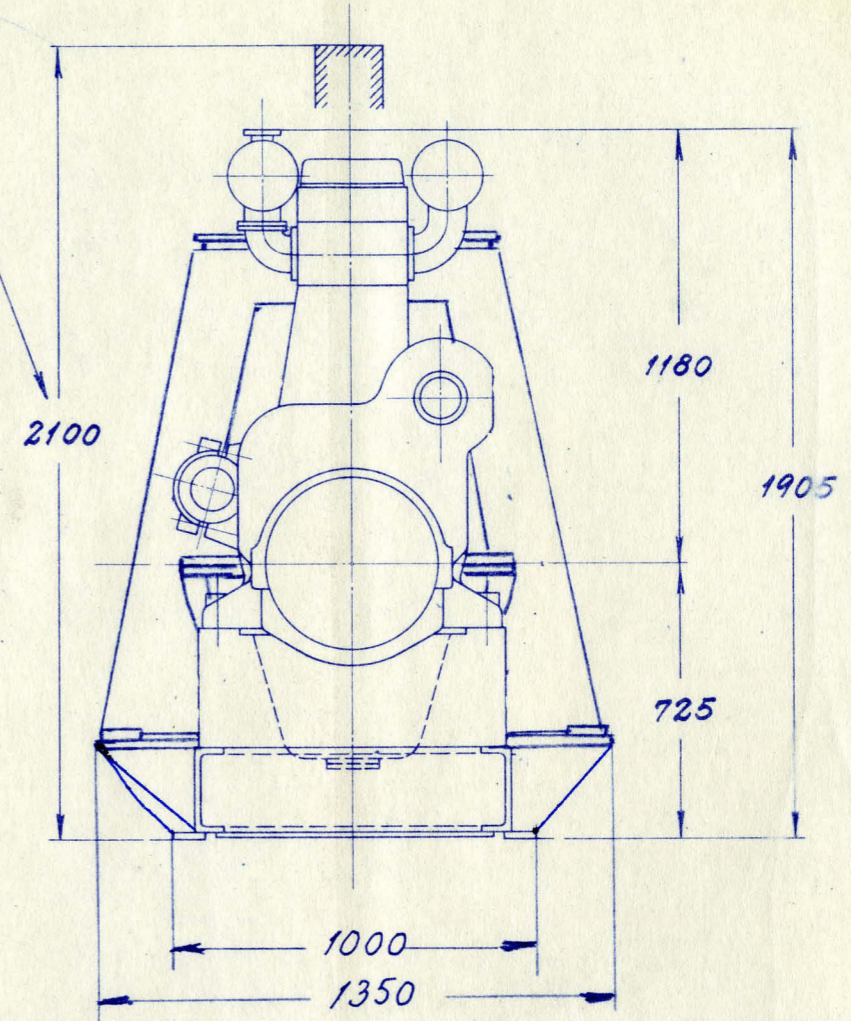


For demontering
af stempler



Vægt ca. 5500 kg.

Tekniske data: <i>ehk. 190-n=750 1/m.-160KVA-3x380volt-50~</i>			
Skitsens benævnelse: <i>Dieselmotor type 6185CA.</i>			
Dato	Målestok	Sign.	Skitsens nummer
<i>9/10. 68</i>	<i>1:20</i>		FRICHS
<i>G.R.</i>			<i>CA-635</i>